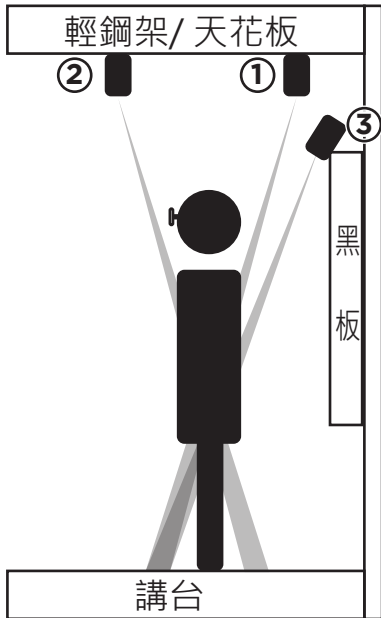




扇形感應器安裝指南

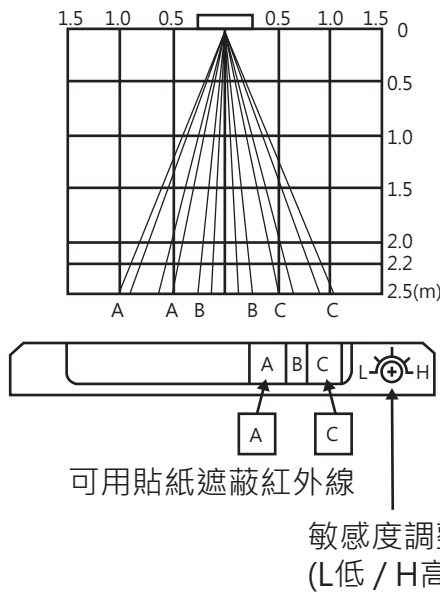
使用手冊下載：<http://manual.blueeyes.com.tw>

■ 安裝位置

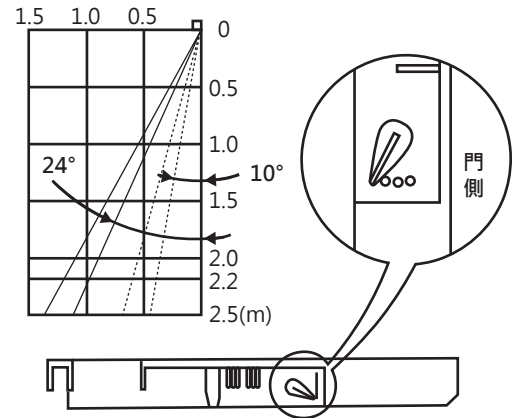


■ 感應距離與範圍

安裝高度與投射寬度對照圖

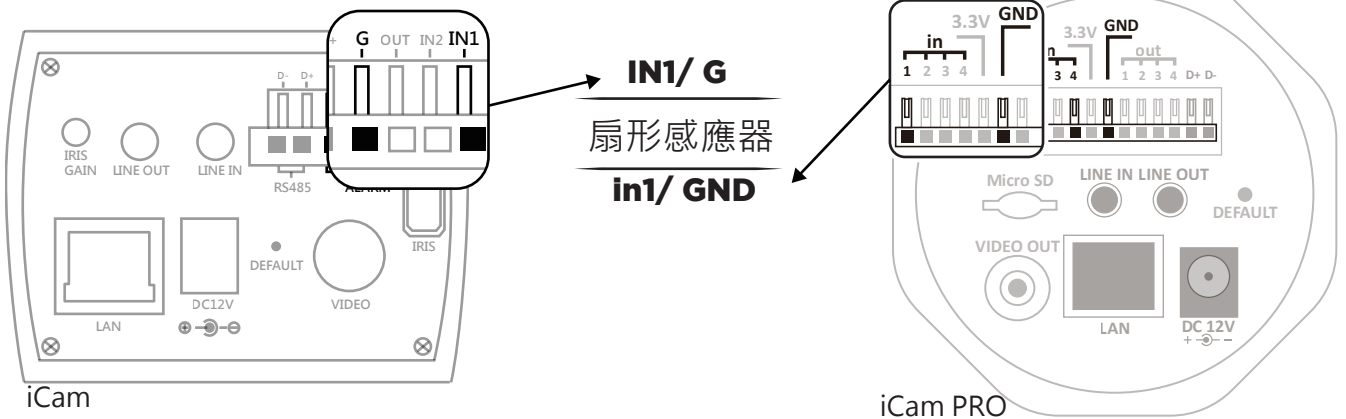


投射角度調整對照圖



! 安裝時特別注意第一排學生位置，角度過大容易被第一排學生誤觸。

■ 接線



注意事項



- 當多個扇形感應器左右相鄰使用時，記得調整周波數(見右圖)，一個設定為H，另一個設定為L，相鄰感應器周波數不同可避免干擾發生。
- 正常安裝高度請在2.5公尺以內，如高於2.5公尺，靈敏度將會降低。
- 感應區域內避免有植物盆栽或其他會晃動影響感應的物體。
- 強光直射或反射可能會引起誤判，請盡量避免或改變安裝位置。
- 蒸氣或油煙也可能會造成誤判，請特別注意。
- 請使用AC 110V電源。

