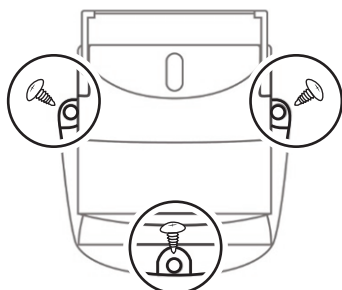




# 云台安装指南

使用手册下载：<http://manual.blueeyes.com.tw>

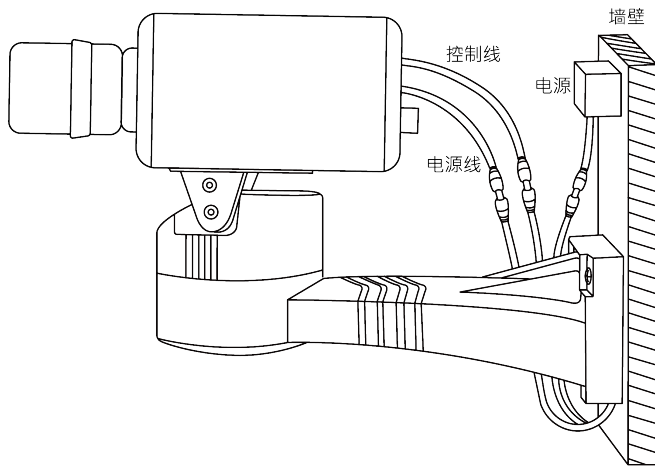
## 1 固定于墙壁



使用三颗螺钉（螺钉种类视墙壁材质而定），将云台固定至墙面

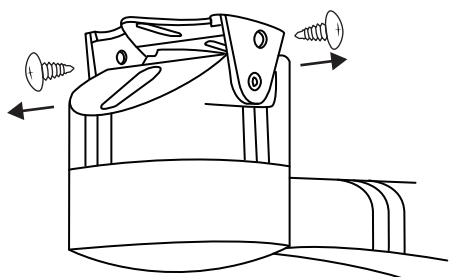
**⚠** 本云台不适合安装在天花板或是倒吊，唯一的安装方式是摄像机必须安装于云台的上方，而云台需要垂直固定于墙壁，如右图所示

## 安装完成示意图

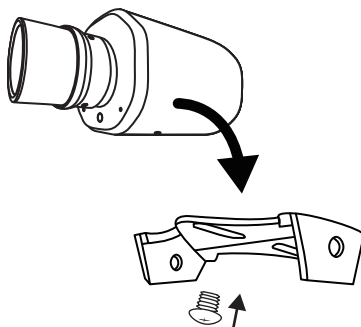


## 2 安装ICAM/ ICAM PRO摄像机

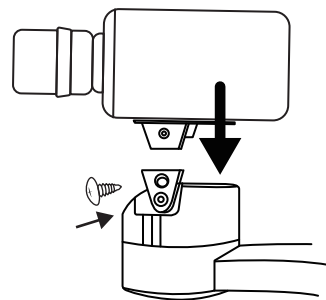
(1) 先卸下云台的摄像机支架螺钉（左右两侧各一颗）



(2) 安装摄像机于支架上

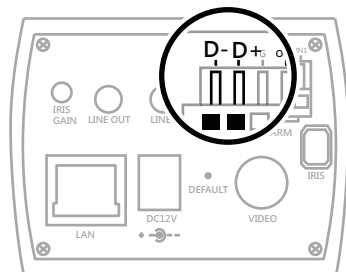


(3) 将摄像机支架锁回云台（左右两侧各一颗）

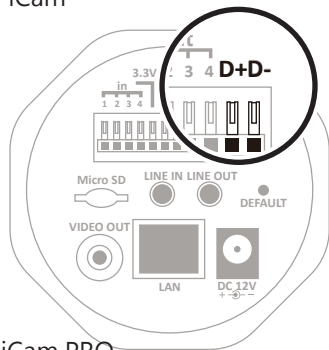


## 3 连接控制线

将云台的「控制线」，插入摄像机的RS485 D+与D-端口（顺序不影响）



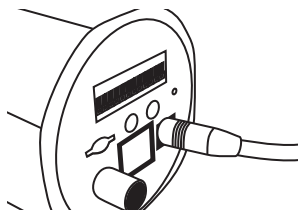
iCam



iCam PRO

## 4 连接电源线

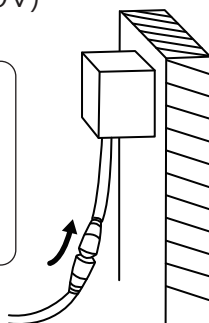
将云台的「电源线」连接摄像机



## 5 连接电源插座

最后将摄像机的DC12V适配器连接云台及电源插座（AC 110/220V）

**⚠** 摄像机后方的线材容易因为云台转动而羁绊，建议使用较软材质的线材，且长度要预留在旋转时不会有拉扯的情形



## 6 摄像机设定

- 开启IE网页浏览器，输入摄像机的网络IP位址，进入设定画面，选择「摄像机」
- 确认「PTZ」相关设定如下

PTZ	
协定	PelcoD
设备ID	1
串列传输速率	2400
速度	16
最小移动时间	0秒

## 7 云台操控

您可以使用iCam Live或Matrix软件控制云台，进行上下与左右旋转